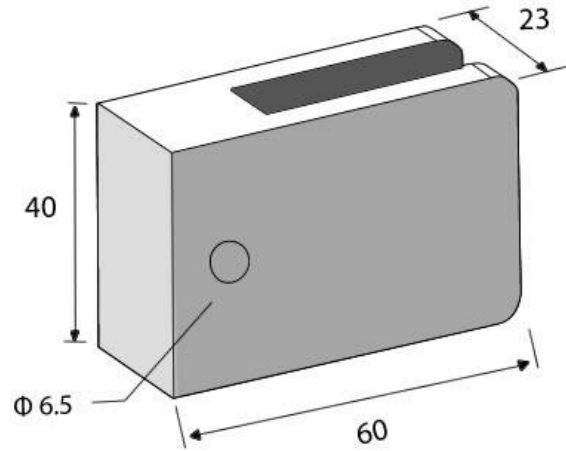




MEDIDAS Y UBICACIÓN DEL PRODUCTO

HI - 63F



Para espesores 8mm-12mm

